

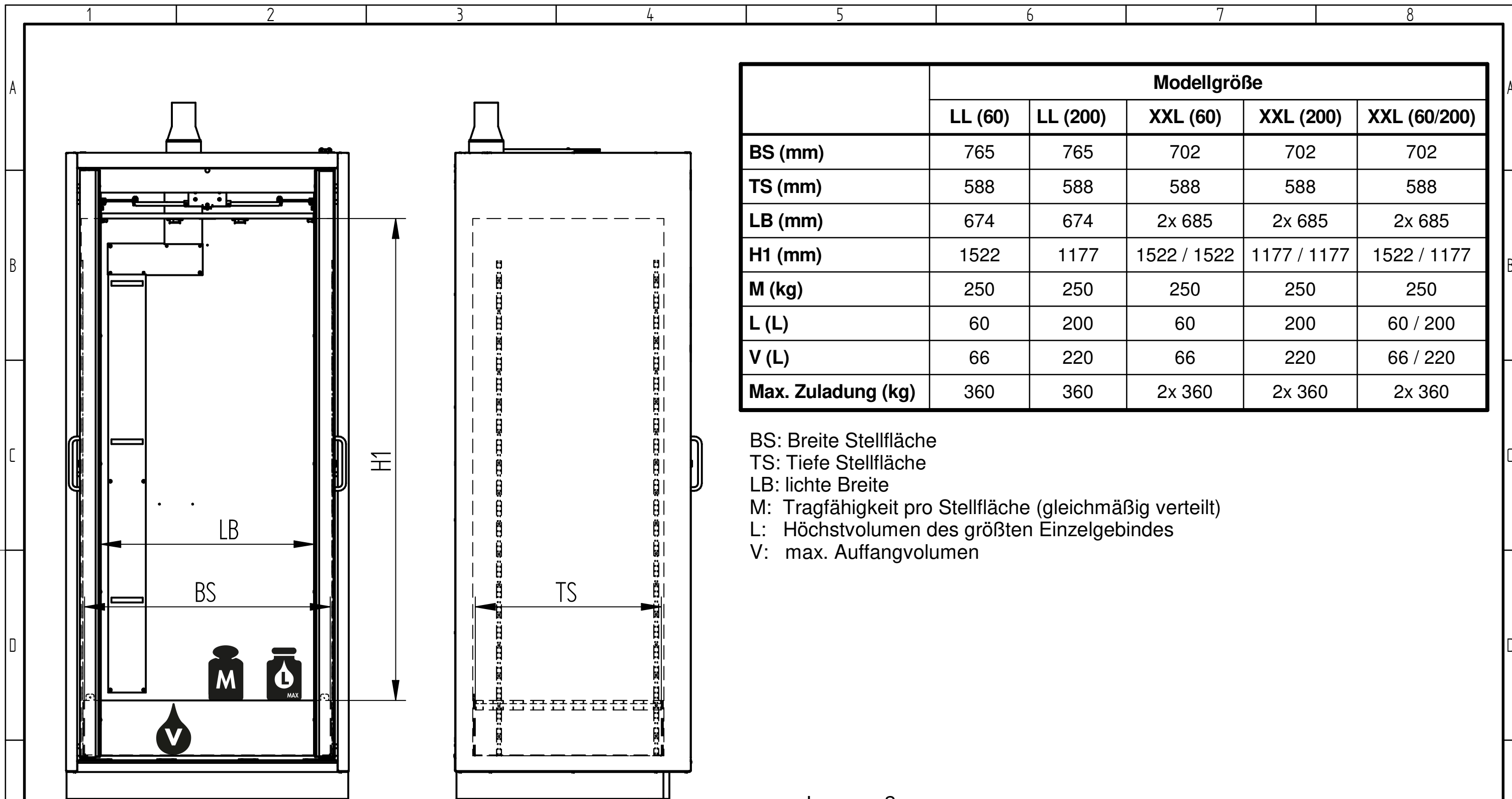
	Modellgröße				
	LL (60)	LL (200)	XXL (60)	XXL (200)	XXL (60/200)
H (mm)	2045	2045	2045	2045	2045
B (mm)	894	894	1654	1654	1654
T (mm)	747	747	747	747	747
T1 (mm)	1123	1123	1483	1483	1483
Türen	2	2	2	2	2
Leergewicht (kg)	450	475	785	835	810
Schrankinnenvolumen (m³)	0,89	0,89	2x 0,83	2x 0,83	2x 0,83

Außenmaße

01 Ansichten geändert		2019-05-23	PERA
00 Zeichnungserstellung		2016-09-20	ROCJ
Zust.	Änderungsbeschreibung	Nr. Änder.:	Datum:
Artikelnr.	29-20BB77-xyzlss	Benennung: Sicherheitsschrank Typ 90 COMPACT line	
Maßstab:	1:15	Werkstoff:	
Gewicht[kg]:		Zeichnungsnummer: 000076374	
Düperthal Sicherheitstechnik		Allgemeintoleranzen: ISO2768-mk-E	
Frankenstrasse 3		jedoch für Längenmaße:	
0-63791 Karlstein		0-30 ± 0,3 400-1000 ± 0,8	
		30-400 ± 0,5 1000-2000 ± 1,0	
		Benennung: Sicherheitsschrank Typ 90 COMPACT line	
		Zeichnungsnummer: 000076374	
		Revision: 01	
		erstellt von: ROCJ	
		erstellt am: 2016-02-04	
		Blatt:	
		1 von 4	
		geprüft von: PERA	
		geprüft am: 2019-05-23	

DIN A3 Diese Zeichnung ist unser Eigentum und darf ohne unsere Genehmigung weder kopiert noch dritten Personen zugänglich gemacht werden.





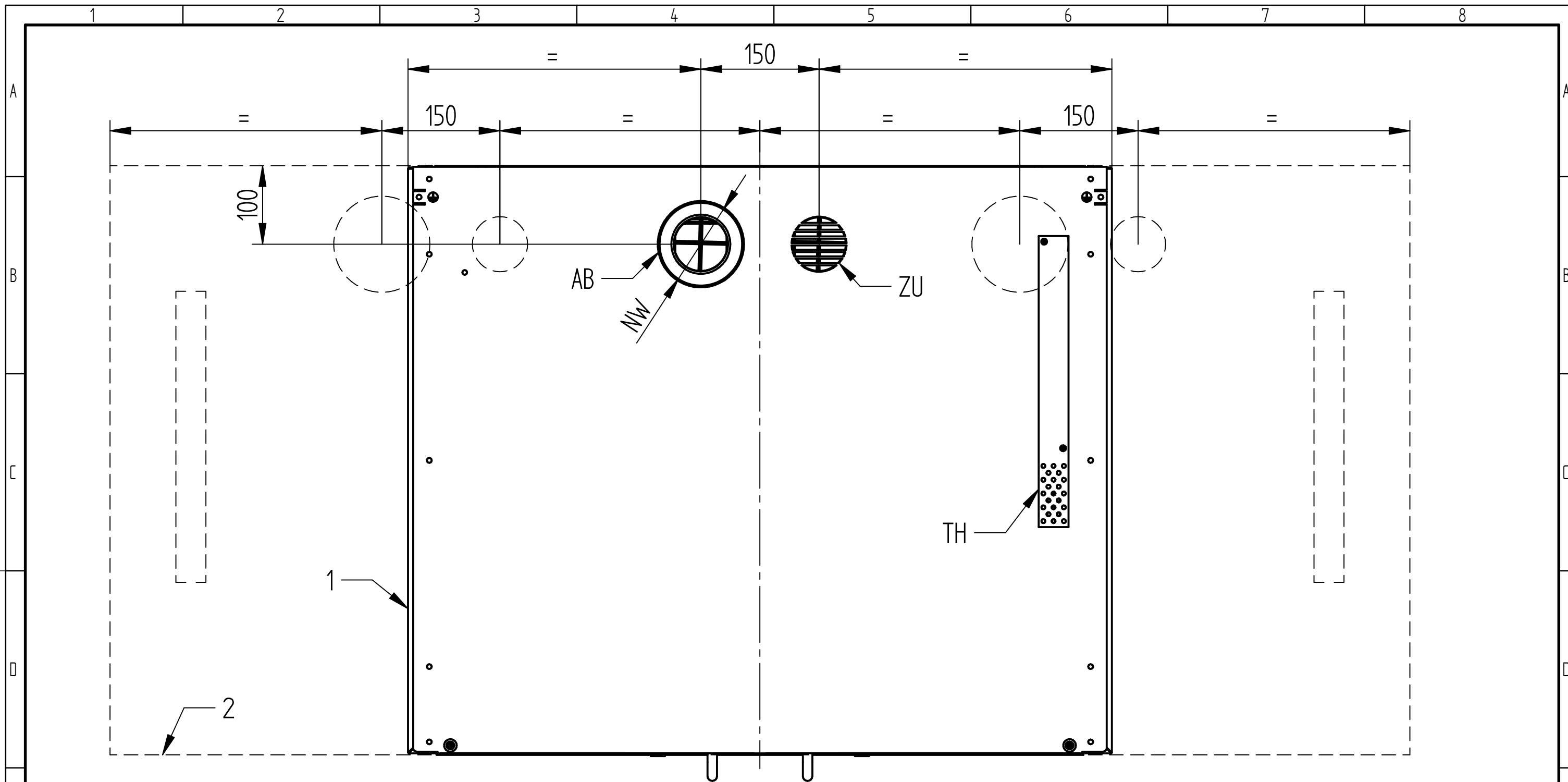
	Modellgröße				
	LL (60)	LL (200)	XXL (60)	XXL (200)	XXL (60/200)
BS (mm)	765	765	702	702	702
TS (mm)	588	588	588	588	588
LB (mm)	674	674	2x 685	2x 685	2x 685
H1 (mm)	1522	1177	1522 / 1522	1177 / 1177	1522 / 1177
M (kg)	250	250	250	250	250
L (L)	60	200	60	200	60 / 200
V (L)	66	220	66	220	66 / 220
Max. Zuladung (kg)	360	360	2x 360	2x 360	2x 360

BS: Breite Stellfläche
 TS: Tiefe Stellfläche
 LB: lichte Breite
 M: Tragfähigkeit pro Stellfläche (gleichmäßig verteilt)
 L: Höchstvolumen des größten Einzelgebindes
 V: max. Auffangvolumen

Innenmaße

01 Ansichten geändert		2019-05-23 PERA	
00 Zeichnungserstellung		2016-09-20 ROCJ	
Zust.	Änderungsbeschreibung	Nr. Änder:	Datum:
Artikelnr.	29-20BB77-xyzlss	Benennung: Sicherheitsschrank Typ 90 COMPACT line	
Maßstab:	1:12	Werkstoff:	
Gewicht[kg]:		Zeichnungsnummer:	000076374
Düperthal Sicherheitstechnik		Allgemeintoleranzen: ISO2768-mk-E	
Frankenstrasse 3		jedoch für Längenmaße:	
0-63791 Karlstein		0-30 ± 0,3 400-1000 ± 0,8 30-400 ± 0,5 1000-2000 ± 1,0	
		Benennung: Sicherheitsschrank Typ 90 COMPACT line	
		Zeichnungsnummer: 000076374	
		Revison: 01	
		erstellt von: ROCJ	
		erstellt am: 2016-02-04	
		Blatt: 2 von 4	
		geprüft von: PERA	
		geprüft am: 2019-05-23	





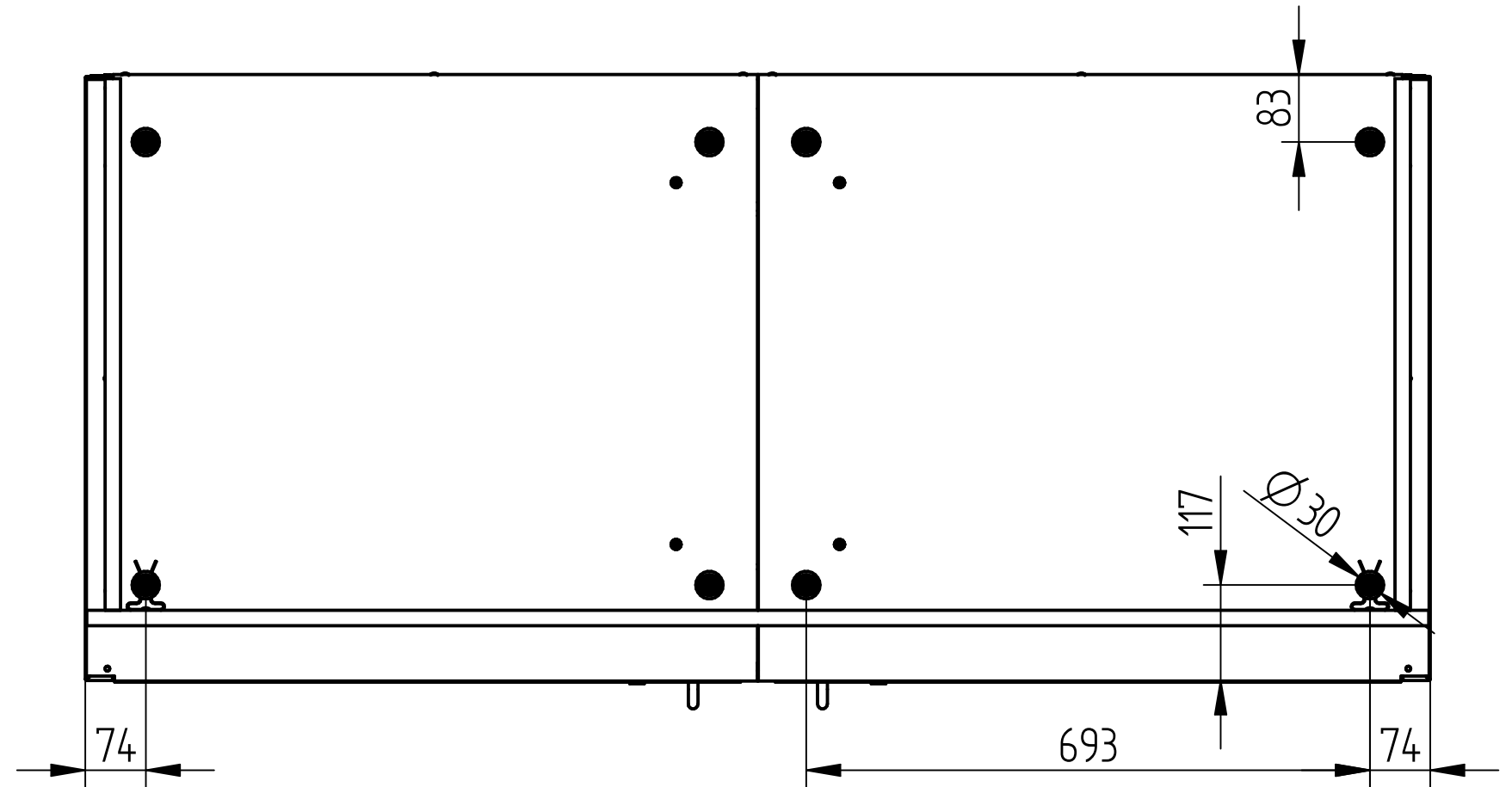
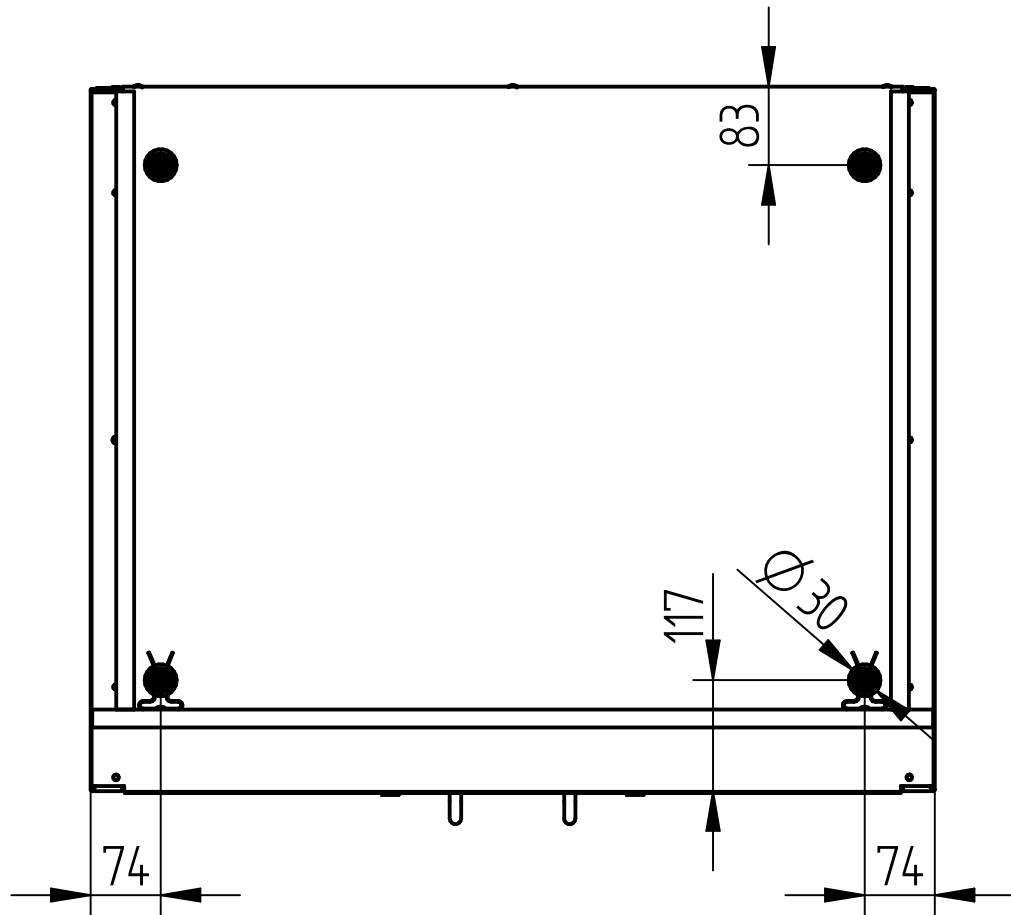
1: Schrankgröße LL
 2: Schrankgröße XXL
 NW: 110 mit Adapter 75
 AB: Abluftanschluss
 ZU: Zuluft
 TH: Thermoelement

Lüftungsanschluss

01		Ansichten geändert		2019-05-23	PERA
00		Zeichnungserstellung		2016-09-20	ROCJ
Zust.	Änderungsbeschreibung			Nr. Änder.:	Datum:
Artikelnr. 29-20BB77-xyzlss		Werkstoff:		Benennung: Sicherheitsschrank Typ 90 COMPACT line	
Maßstab: 1:5			Zeichnungsnummer: 000076374		
Gewicht[kg]:			Revison: 01		
Düperthal Sicherheitstechnik Frankenstrasse 3 0-63791 Karlstein		Allgemeintoleranzen: ISO2768-mk-E jedoch für Längenmaße: 0-30 ± 0,3 400-1000 ± 0,8 30-400 ± 0,5 1000-2000 ± 1,0		erstellt von: ROCJ	erstellt am: 2016-02-04
				geprüft von: PERA	geprüft am: 2019-05-23
				Blatt: 3 von 4	

Schrankgröße LL

Schrankgröße XXL



● Stellfußfläche

Geometrie der Stellfüße

01		Ansichten geändert		2019-05-23	PERA
00		Zeichnungserstellung		2016-09-20	ROCJ
Zust.	Änderungsbeschreibung			Nr. Änder:	Datum:
Artikelnr. 29-20BB77-xyzlss		Werkstoff:		Benennung: Sicherheitsschrank Typ 90 COMPACT line	
Maßstab: 1:8		Zeichnungsnummer: 000076374		Revision: 01	
Gewicht[kg]:				erstellt von: ROCJ	
Düperthal Sicherheitstechnik Frankenstrasse 3 0-63791 Karlstein		Allgemeintoleranzen: ISO2768-mk-E jedoch für Längenmaße: 0-30 ± 0,3 400-1000 ± 0,8 30-400 ± 0,5 1000-2000 ± 1,0		geprüft von: PERA geprüft am: 2019-05-23	