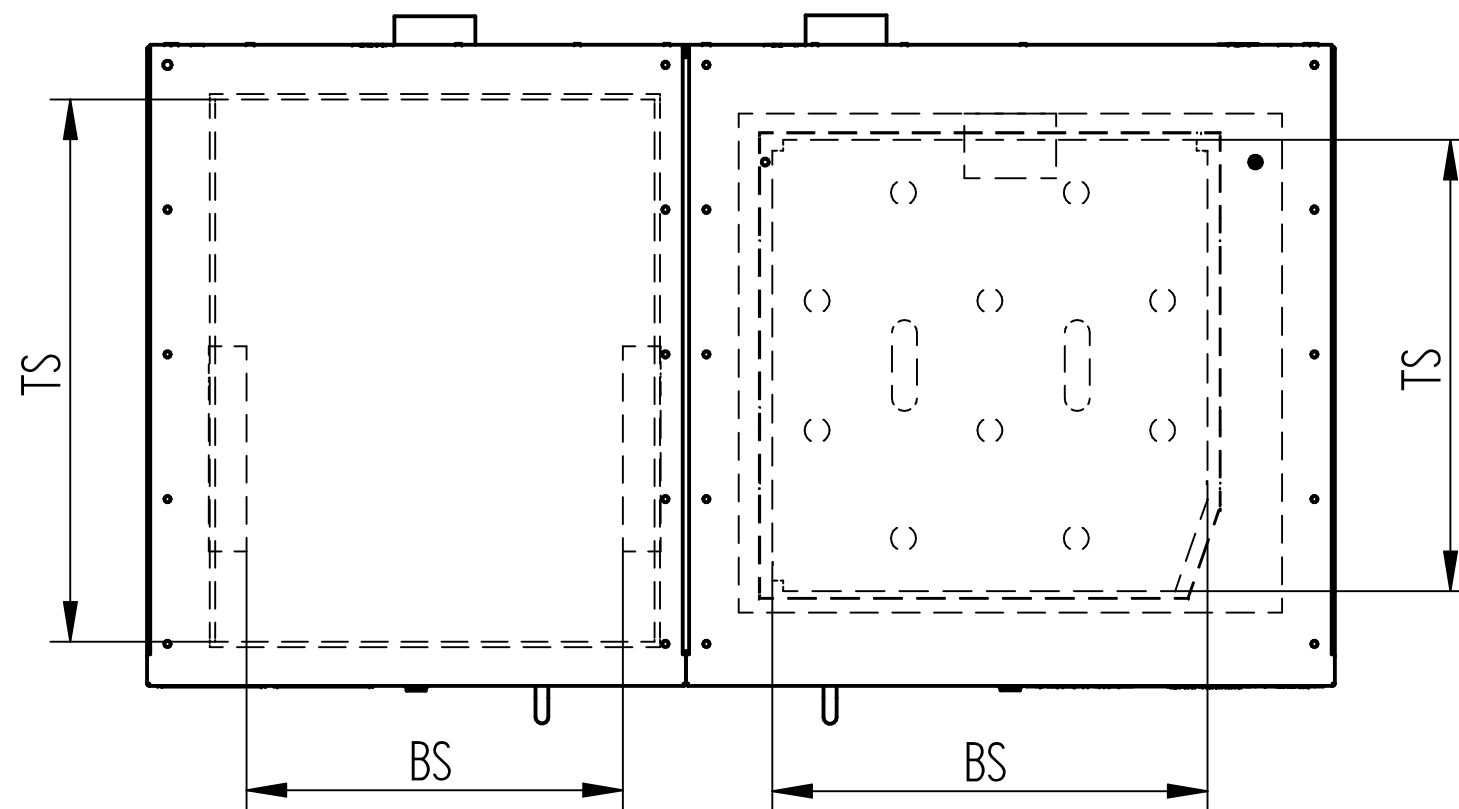
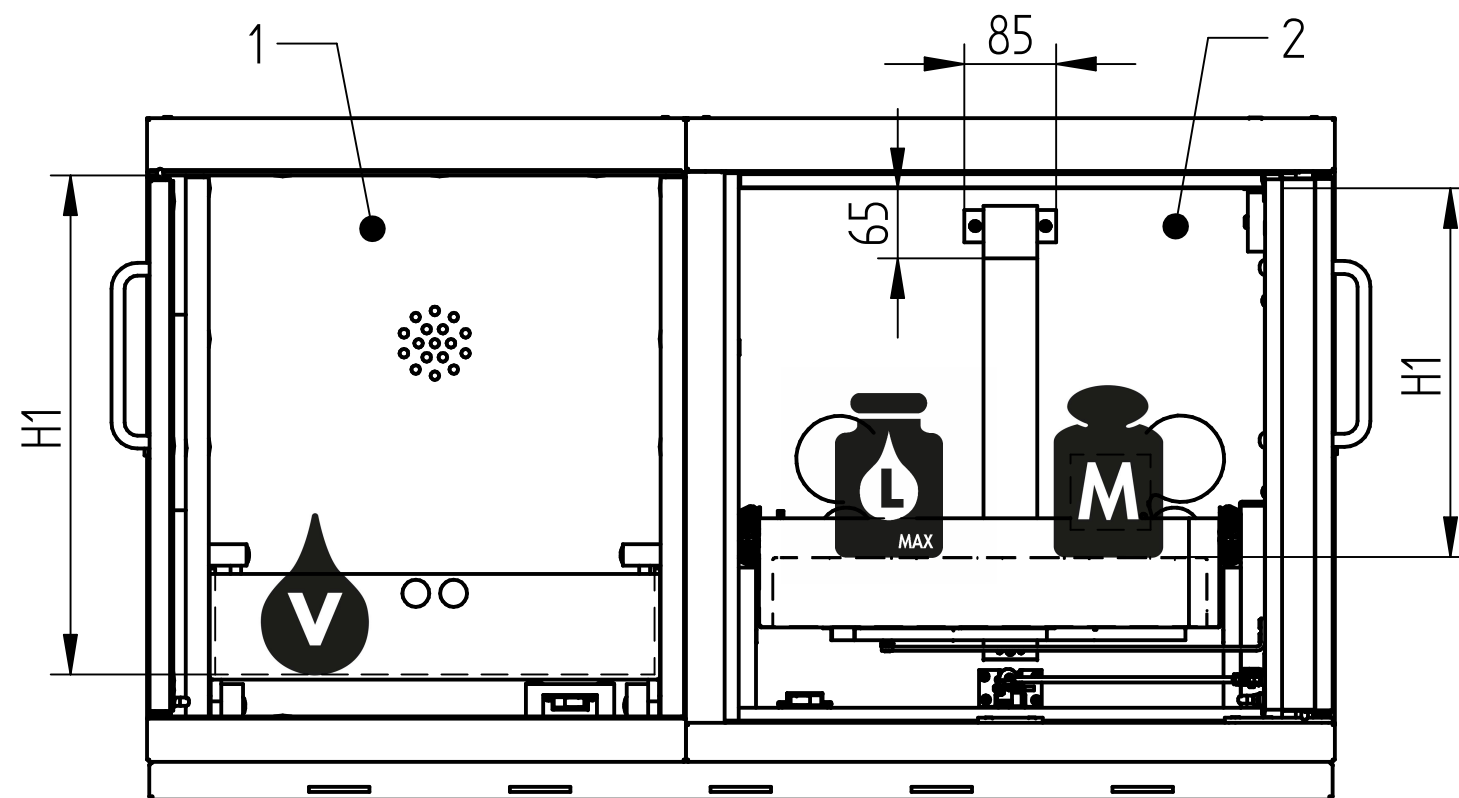


	Modelltyp	
	HSC UTS ergo LD	HSC UTS ergo XL
1 / 2	Lagerschrank / UTS ergo S	Lagerschrank / UTS ergo M
H (mm)	631	631
B (mm)	1100	1400
T (mm)	594	594
T1 (mm)	1068	1068
T2 (mm)	1170	1013
Türen	2	3
Leergewicht (kg)	180	225
Max. Gesamtgewicht (kg)	245	290
Schrankinnenvolumen (m ³) Lagerschrank	0,11	0,11
Schrankinnenvolumen (m ³) UTS ergo	0,11	0,17

- 1: Lagerschrank
 2: UTS ergo S / UTS ergo M
 * Standard Sockelhöhe (siehe Blatt 4)

Außenmaße

Diese Zeichnung ist unser Eigentum und darf ohne unsere Genehmigung weder kopiert noch dritten Personen zugänglich gemacht werden.	Benennung: HSC UTS ergo Gefahrstoff-Center mit Flügeltüren		Blatt: 1 von 4	
	Zeichnungsnummer: D00100749	Revision: 01		
Düperthal Sicherheitstechnik Frankenstrasse 3 D-63791 Karlstein				

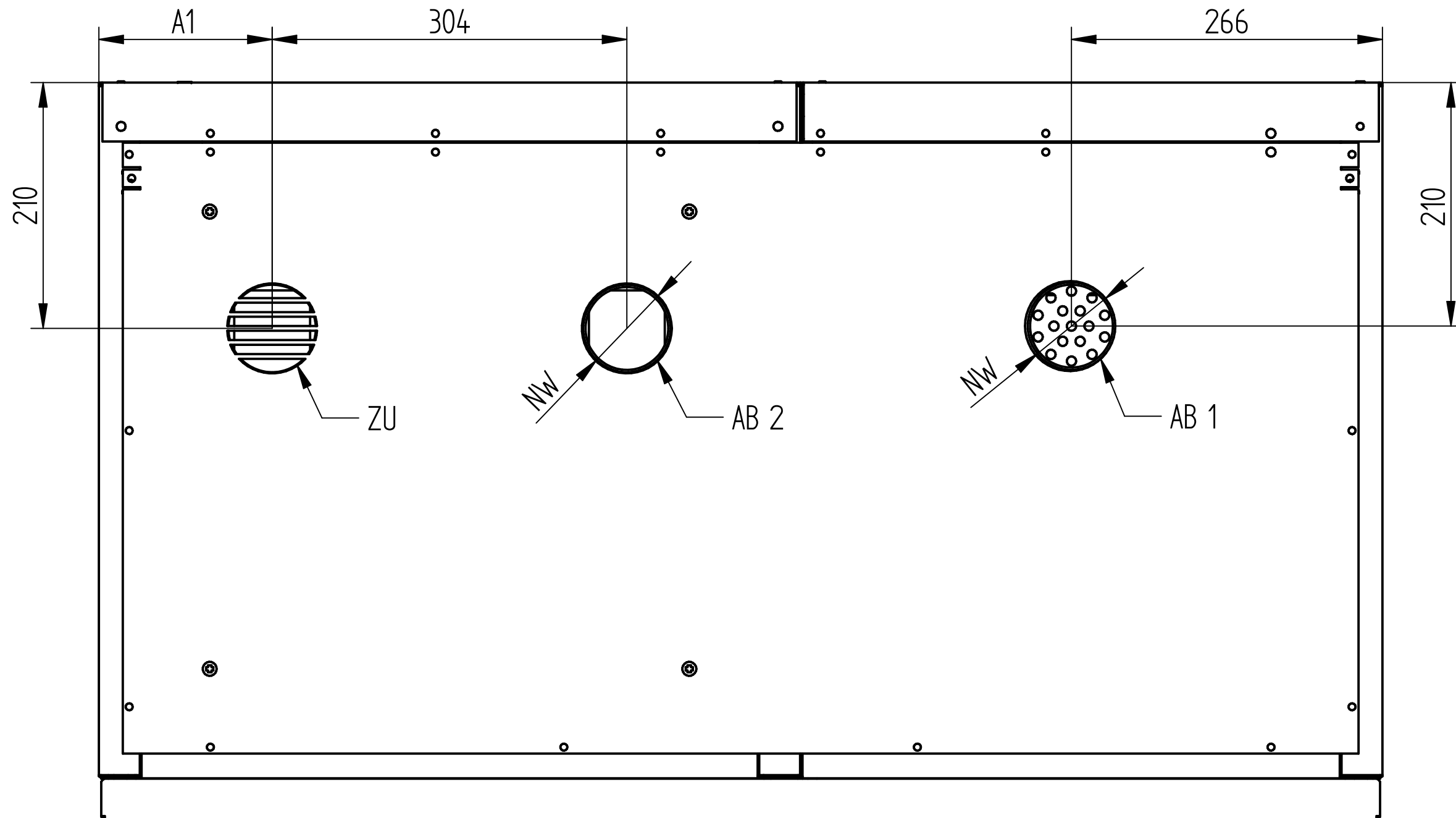


	Modelltyp			
	HSC UTS ergo LD		HSC UTS ergo XL	
	Lagerschrank	UTS ergo S	Lagerschrank	UTS ergo M
H1 (mm)	462	340	462	340
BS (mm)	348	403	348	653
TS (mm)	502	418	502	418
M (kg)	20	45	20	45
Max. Zuladung (kg)	20	45	20	45
L (l)	10	10	10	16
V (l)	11	11	11	18
Anzahl Stellflächen	1	1	1	1

- 1: Lagerschrank
- 2: UTS ergo S / UTS ergo M
- H1: Max. Einstellhöhe
- BS: Breite Stellfläche
- TS: Tiefe Stellfläche
- M: Tragfähigkeit pro Stellfläche (gleichmäßig verteilt)
- L: Höchstvolumen des größten Einzelgebindes
- V: Max. Auffangvolumen

Innenmaße

Diese Zeichnung ist unser Eigentum und darf ohne unsere Genehmigung weder kopiert noch dritten Personen zugänglich gemacht werden.	Benennung: HSC UTS ergo Gefahrstoff-Center mit Flügeltüren		Blatt: 2 von 4	
	Zeichnungsnummer: D00100749	Revision: 01		
Düperthal Sicherheitstechnik Frankenstrasse 3 D-63791 Karlstein		DÜPERTHAL		



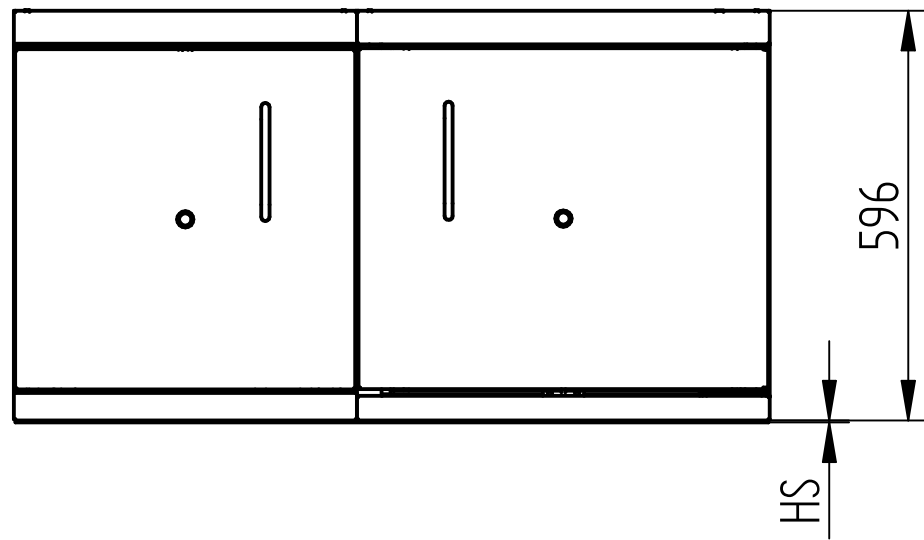
	Modelltyp	
	HSC UTS ergo LD	HSC UTS ergo XL
A1 (mm)	148	292

NW: 75
 AB 1: Abluftanschluss Lagerschrank
 AB 2: Abluftanschluss UTS ergo
 ZU: Zuluft UTS ergo

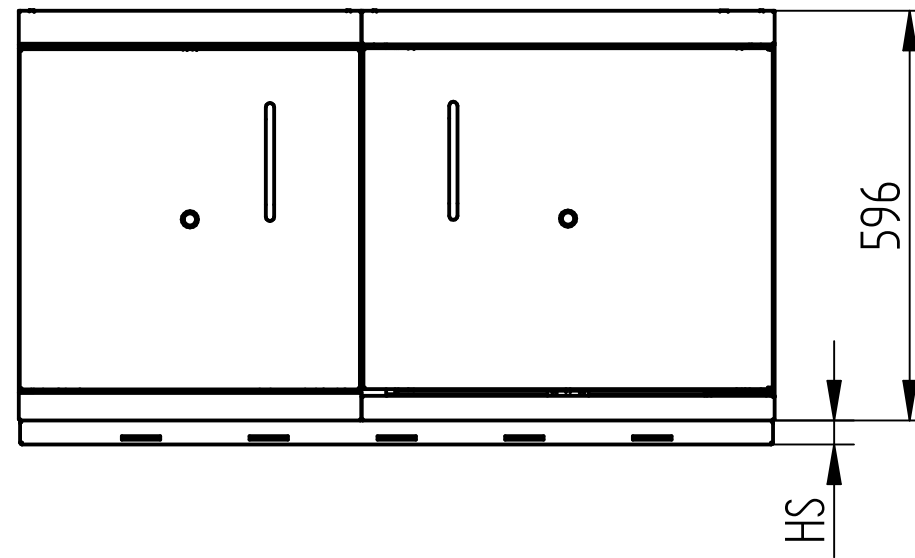
Lüftungsanschluss

Diese Zeichnung ist unser Eigentum und darf ohne unsere Genehmigung weder kopiert noch dritten Personen zugänglich gemacht werden.	Benennung: HSC UTS ergo Gefahrstoff-Center mit Flügeltüren		
	Zeichnungsnummer: D00100749	Blatt: 3 von 4	
Düperthal Sicherheitstechnik Frankenstrasse 3 D-63791 Karlstein	Revision: 01	Datum: 2019-05-27	

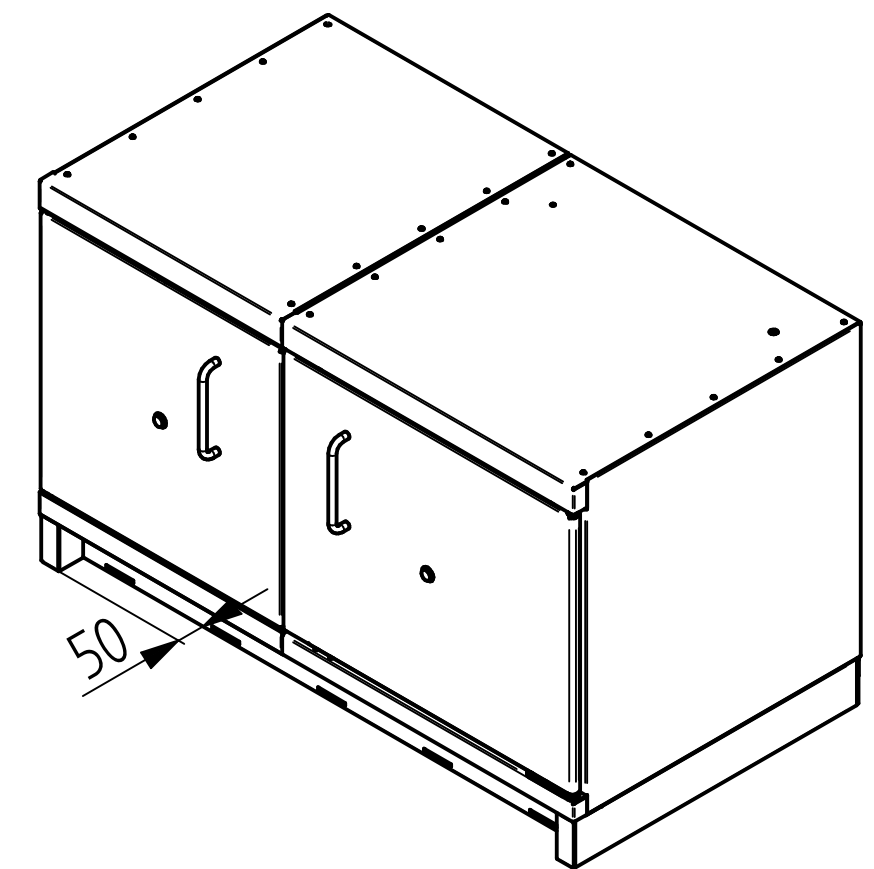
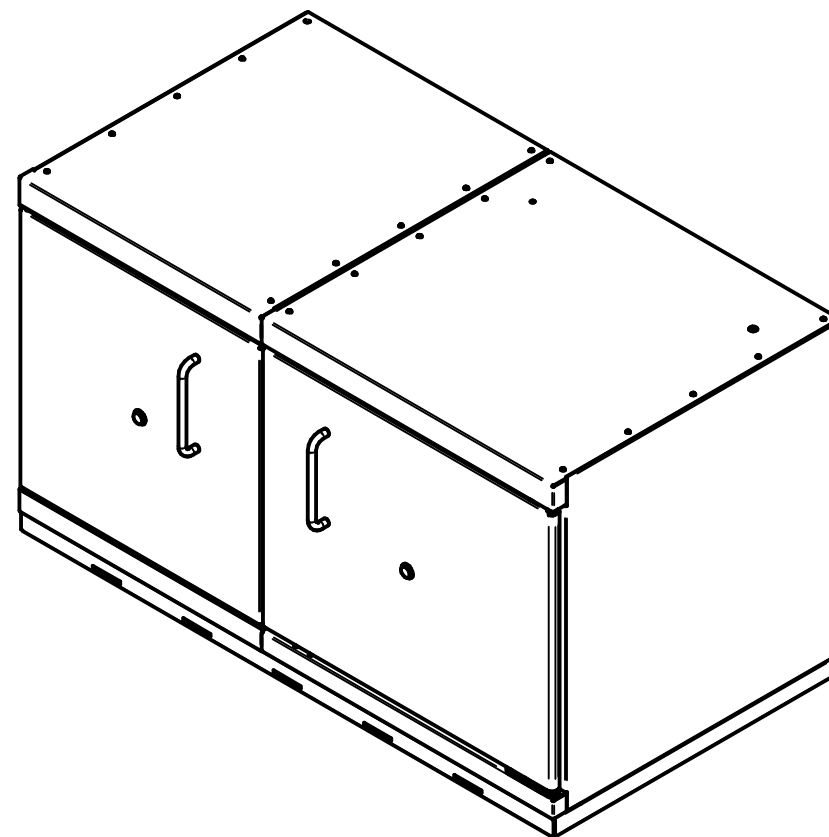
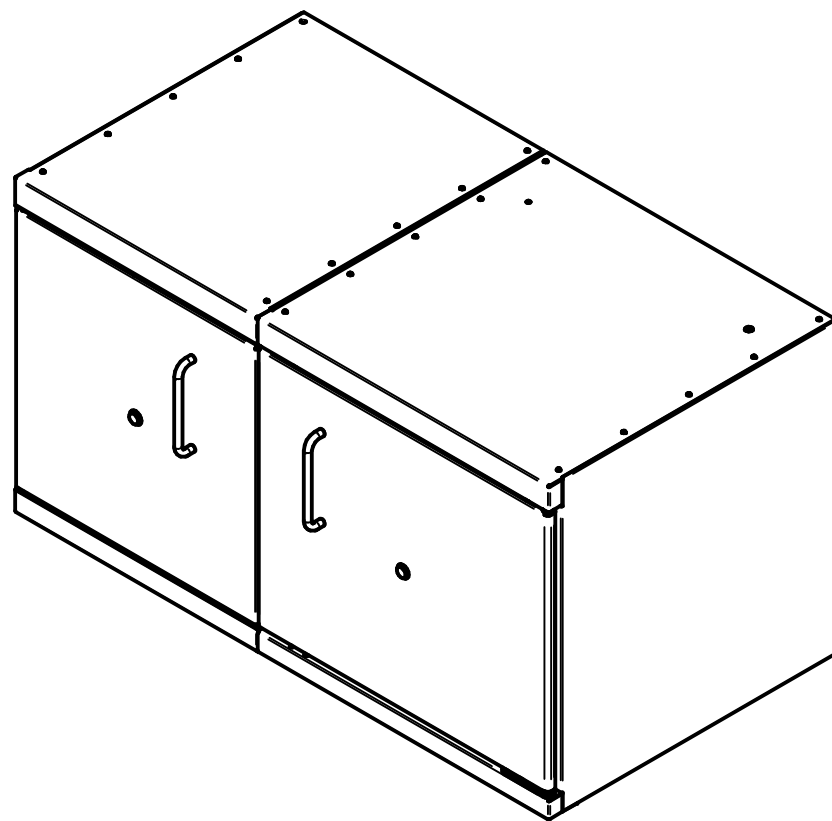
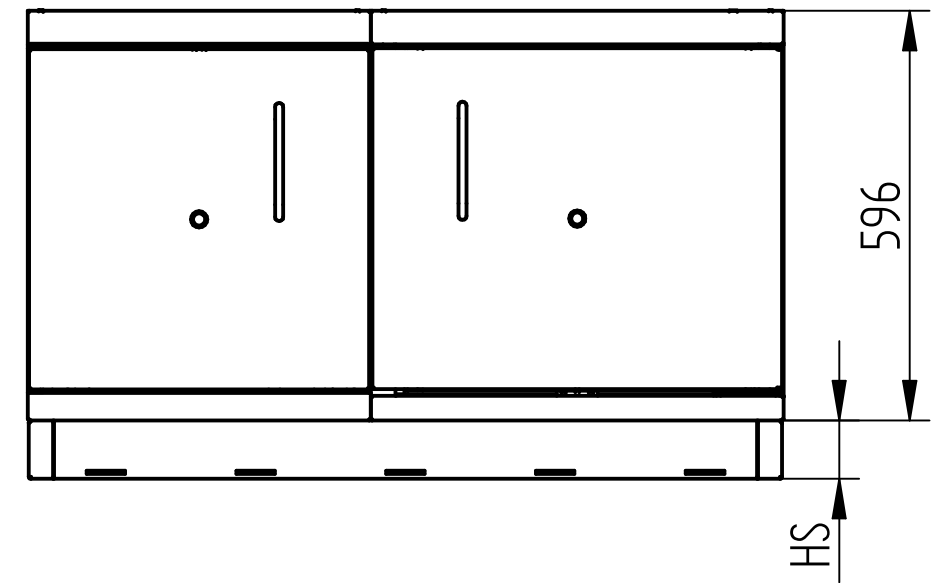
Außenboden



Klassischer Sockel



ToeKick-Sockel



variable Sockelausführungen			
	Außenboden	Klassischer Sockel	ToeKick-Sockel
HS (mm)	3	20 bis 135	60 bis 135

Sockelausführungen

Diese Zeichnung ist unser Eigentum und darf ohne unsere Genehmigung weder kopiert noch dritten Personen zugänglich gemacht werden.	Benennung: HSC UTS ergo Gefahrstoff-Center mit Flügeltüren		
	Zeichnungsnummer: D00100749	Blatt: 4 von 4	
Düperthal Sicherheitstechnik Frankenstrasse 3 D-63791 Karlstein	Revision: 01	Datum: 2019-05-27	