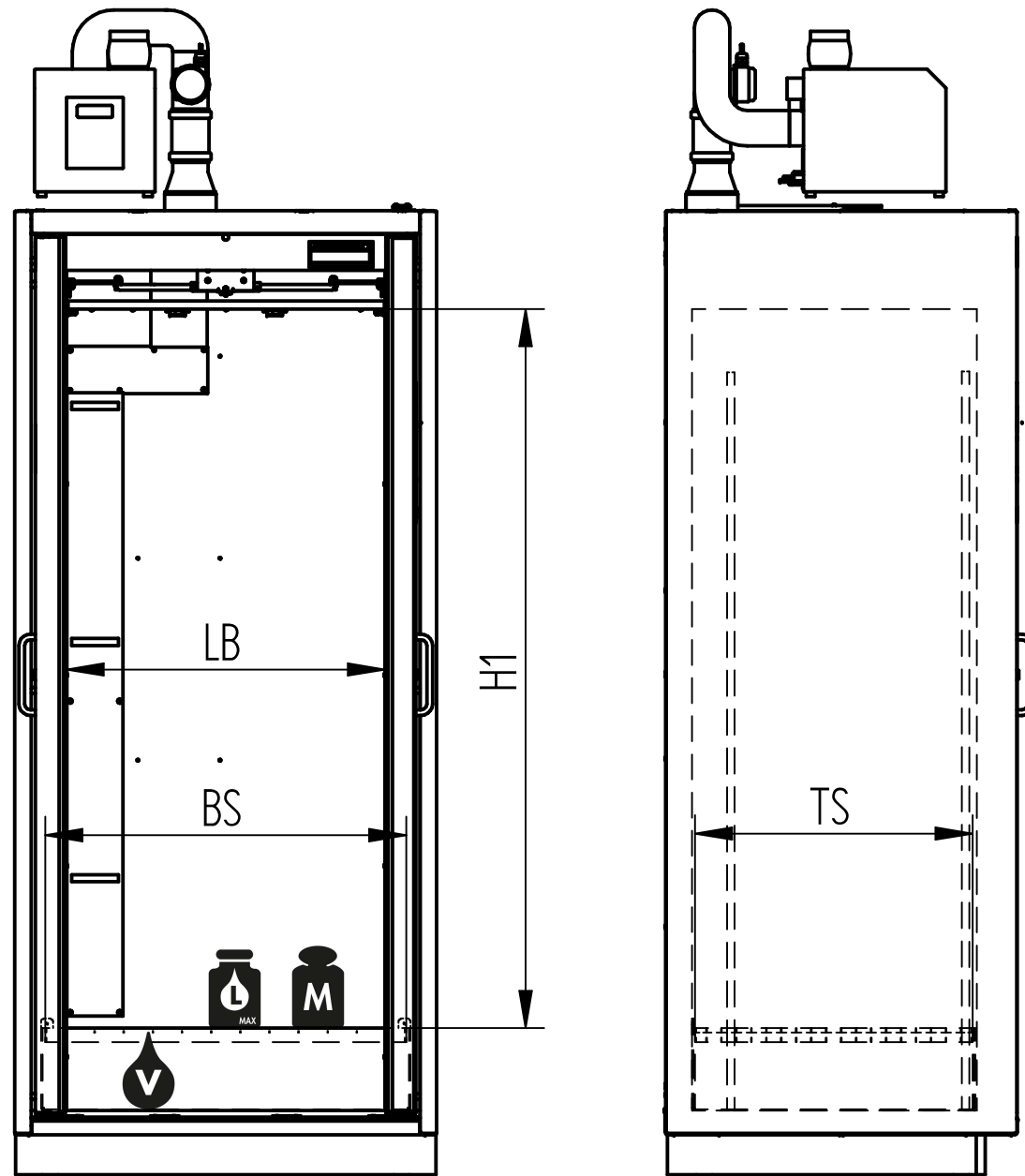


	Modelltyp				
	LL (60)	LL (200)	XXL (60)	XXL (200)	XXL (60/200)
H (mm)	2045	2045	2045	2045	2045
B (mm)	894	894	1654	1654	1654
T (mm)	747	747	747	747	747
T1 (mm)	1123	1123	1483	1483	1483
Türen	2	2	2	2	2
Leergewicht (kg)	460	480	800	840	820
Schrankinnenvolumen (m³)	0,89	0,89	2x 0,83	2x 0,83	2x 0,83

AU / AUV: Abluftüberwachungseinheit
siehe Blatt 3 und 4

Außenmaße

Diese Zeichnung ist unser Eigentum und darf ohne unsere Genehmigung weder kopiert noch dritten Personen zugänglich gemacht werden.	Benennung: SUPPLY COMPACT Typ 90, Sicherheitsschrank mit Flügeltüren		
	Zeichnungsnummer: D00090045	Blatt: 1 von 5	
Düperthal Sicherheitstechnik Frankenstrasse 3 D-63791 Karlstein	Revision: 04	Datum: 2018-02-05	



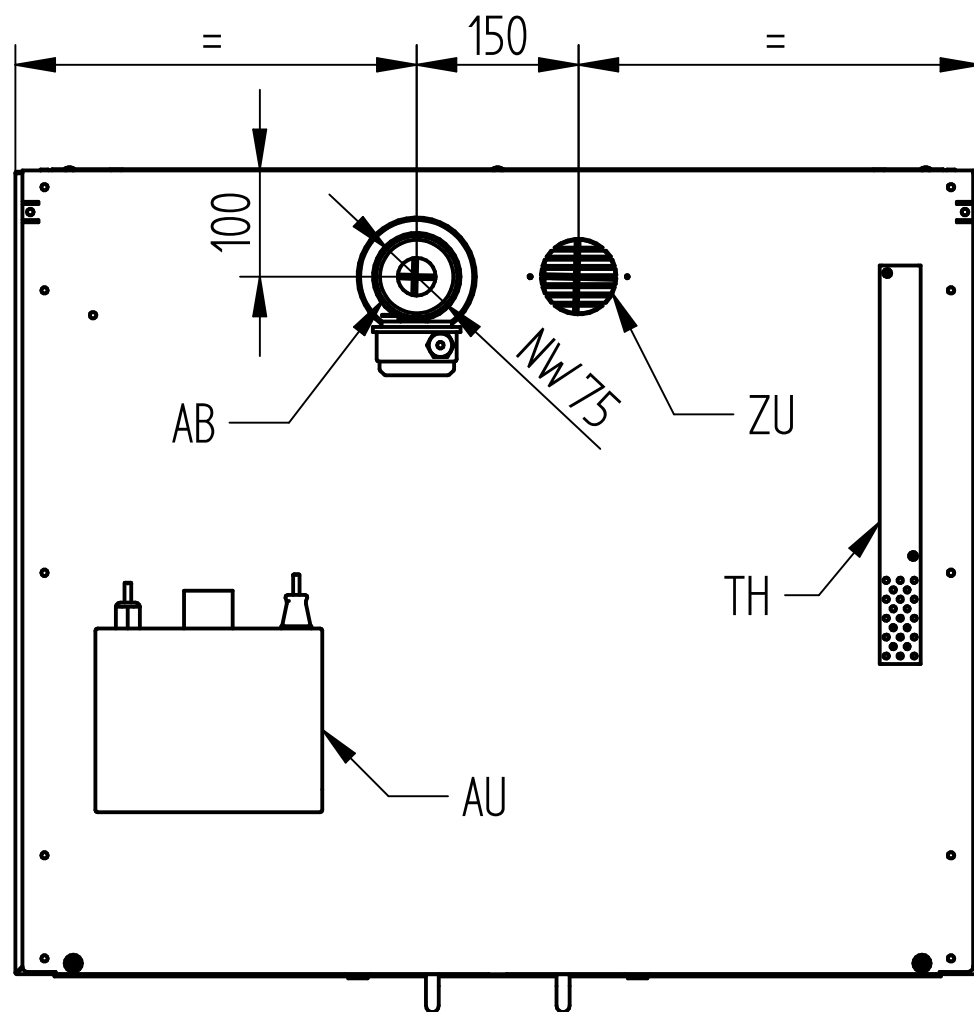
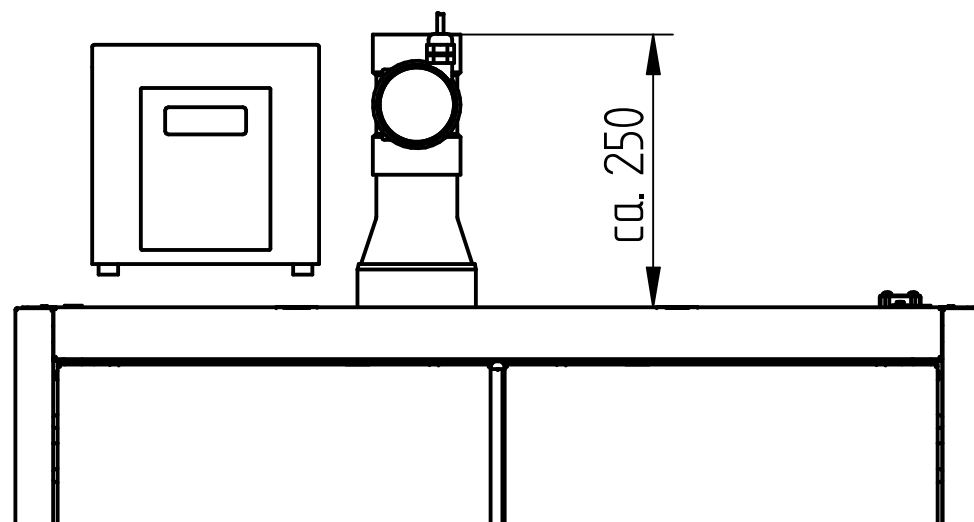
	Modelltyp				
	LL (60)	LL (200)	XXL (60)	XXL (200)	XXL (60/200)
H1 (mm)	1522	1177	1522 / 1522	1177 / 1177	1522 / 1177
BS (mm)	765	765	702	702	702
TS (mm)	588	588	588	588	588
M (kg)	250	250	250	250	250
Max. Zuladung (kg)	360	360	2x 360	2x 360	2x 360
L (l)	60	200	60	200	60 / 200
V (l)	66	220	66	220	66 / 220
LB (mm)	674	674	2x 685	2x 685	2x 685

BS: Breite Stellfläche
 TS: Tiefe Stellfläche
 M: Tragfähigkeit pro Stellfläche (gleichmäßig verteilt)
 L: Höchstvolumen des größten Einzelgebindes
 V: max. Auffangvolumen
 LB: lichte Breite

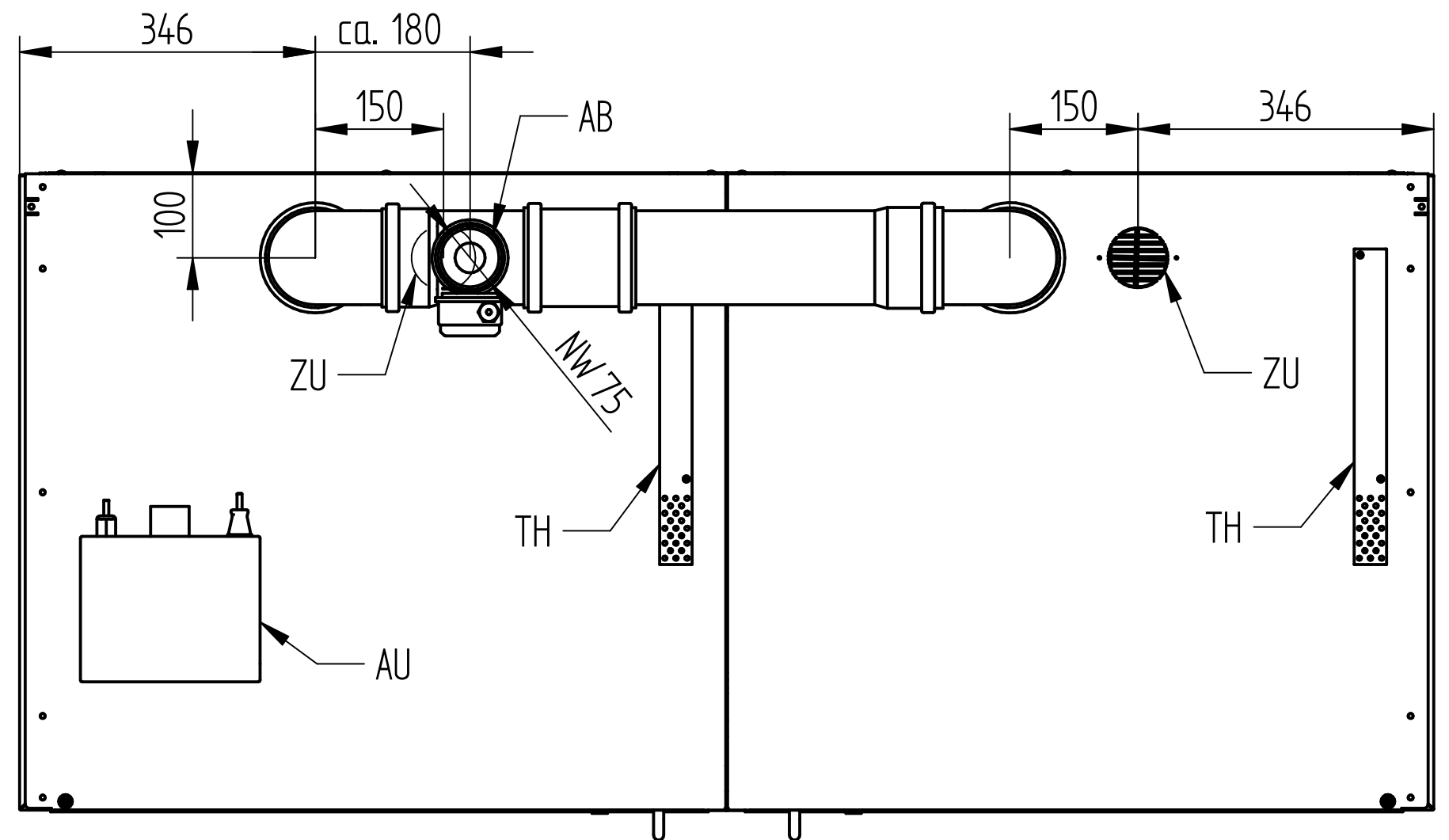
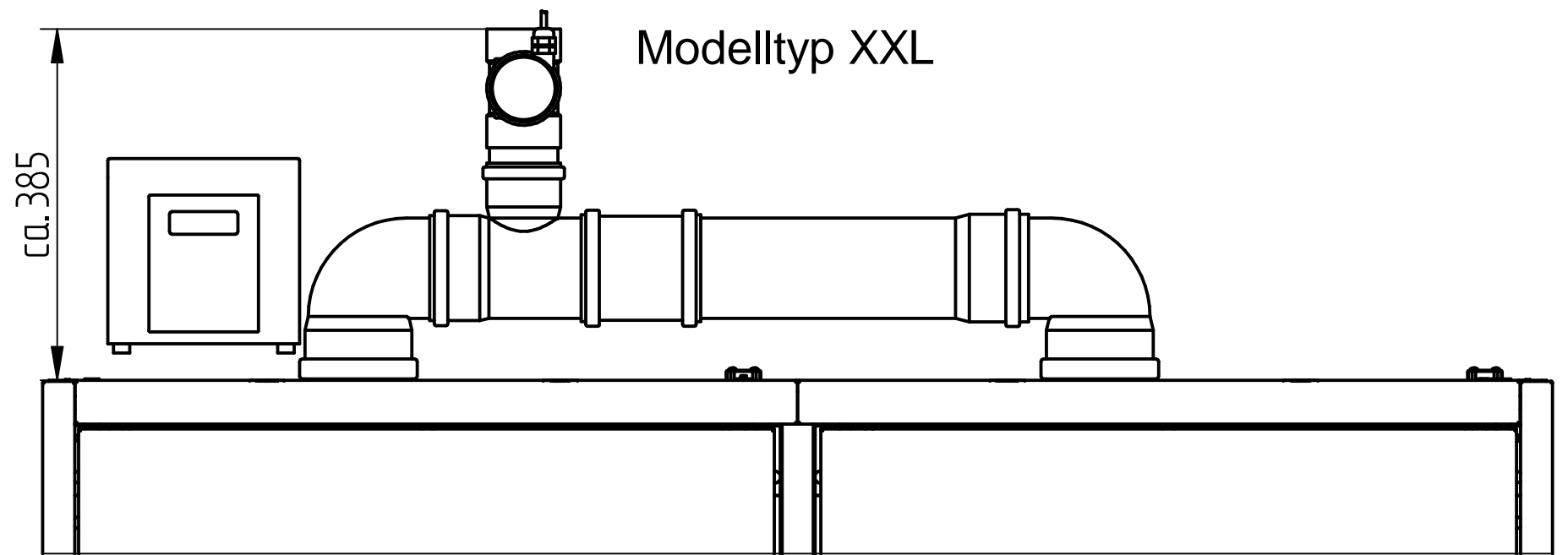
Innenmaße

Diese Zeichnung ist unser Eigentum und darf ohne unsere Genehmigung weder kopiert noch dritten Personen zugänglich gemacht werden.	Benennung: SUPPLY COMPACT Typ 90, Sicherheitsschrank mit Flügelüren		
	Zeichnungsnummer: D00090045	Blatt: 2 von 5	
Düperthal Sicherheitstechnik Frankenstrasse 3 D-63791 Karlstein	Revision: 04	Datum: 2018-02-05	

Modelltyp LL



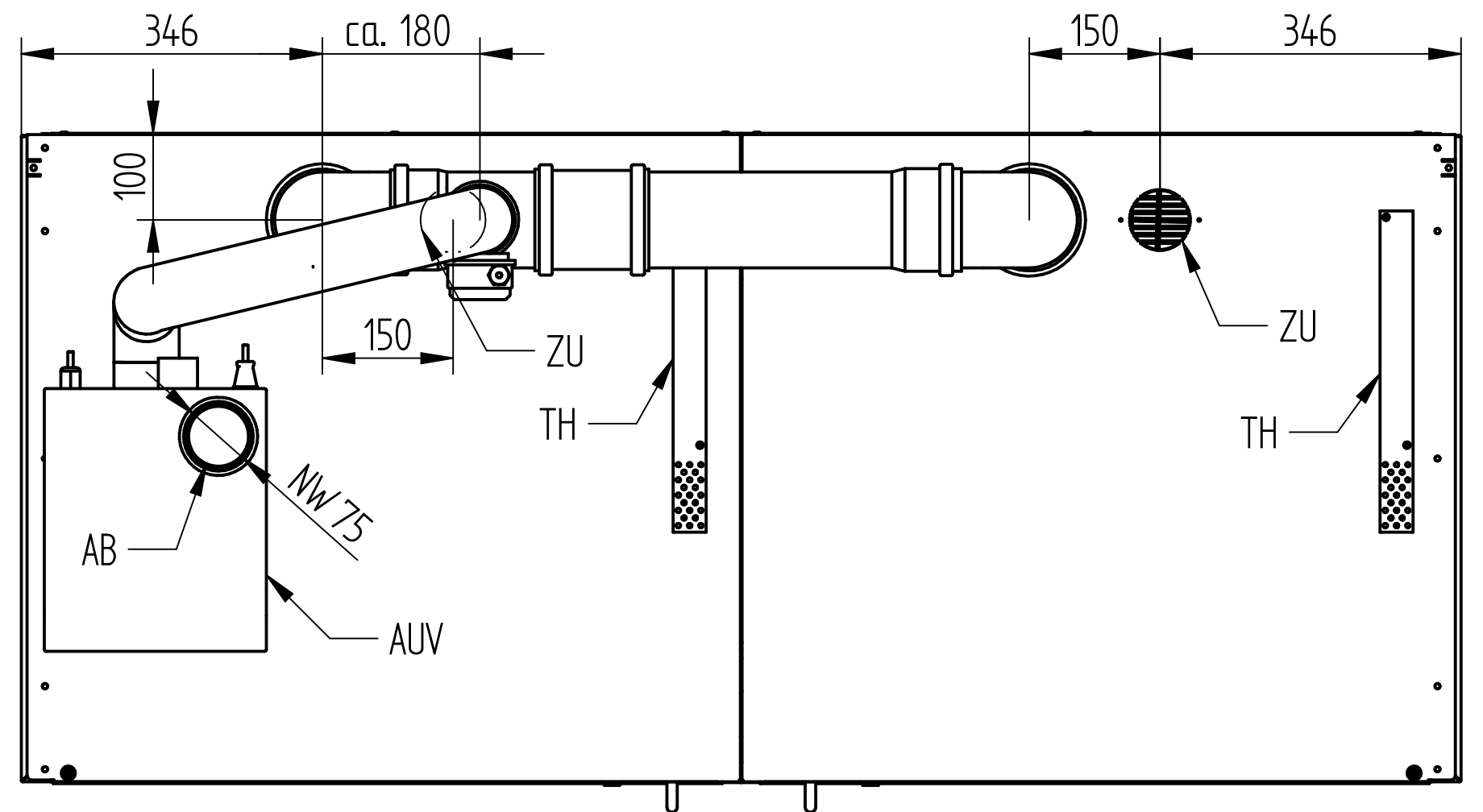
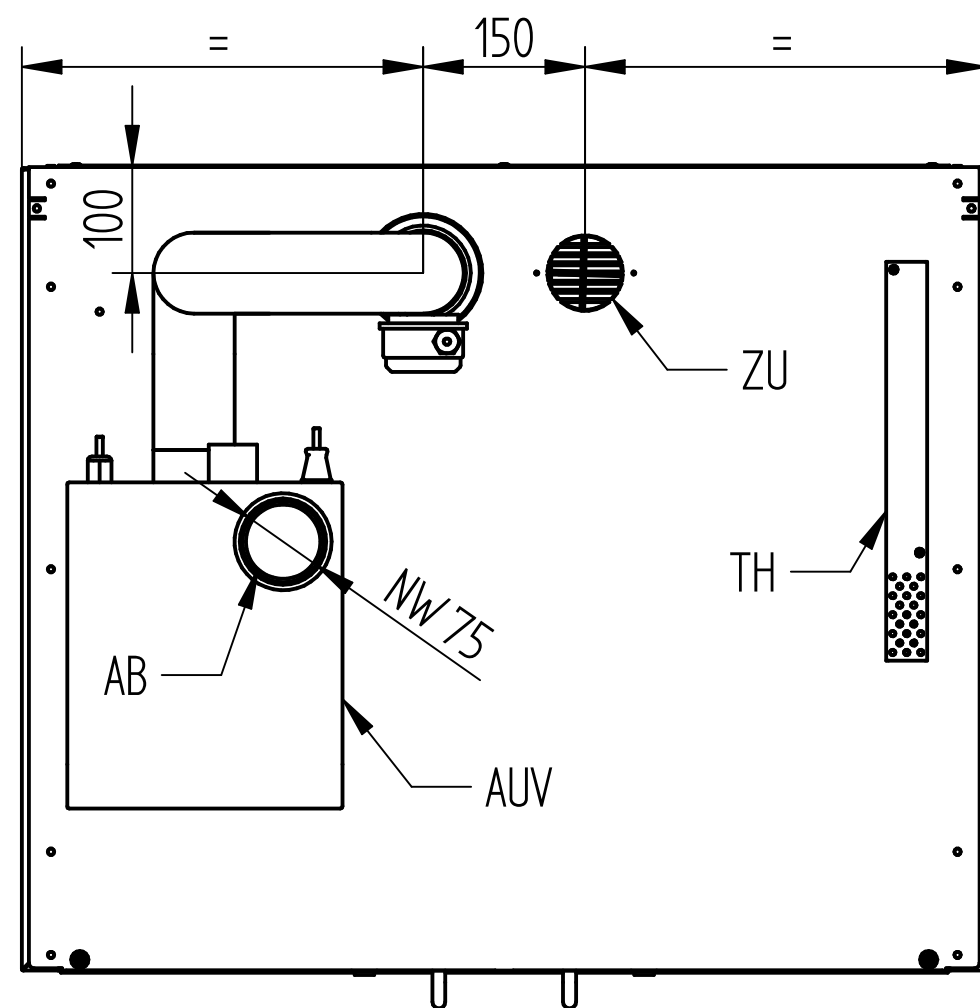
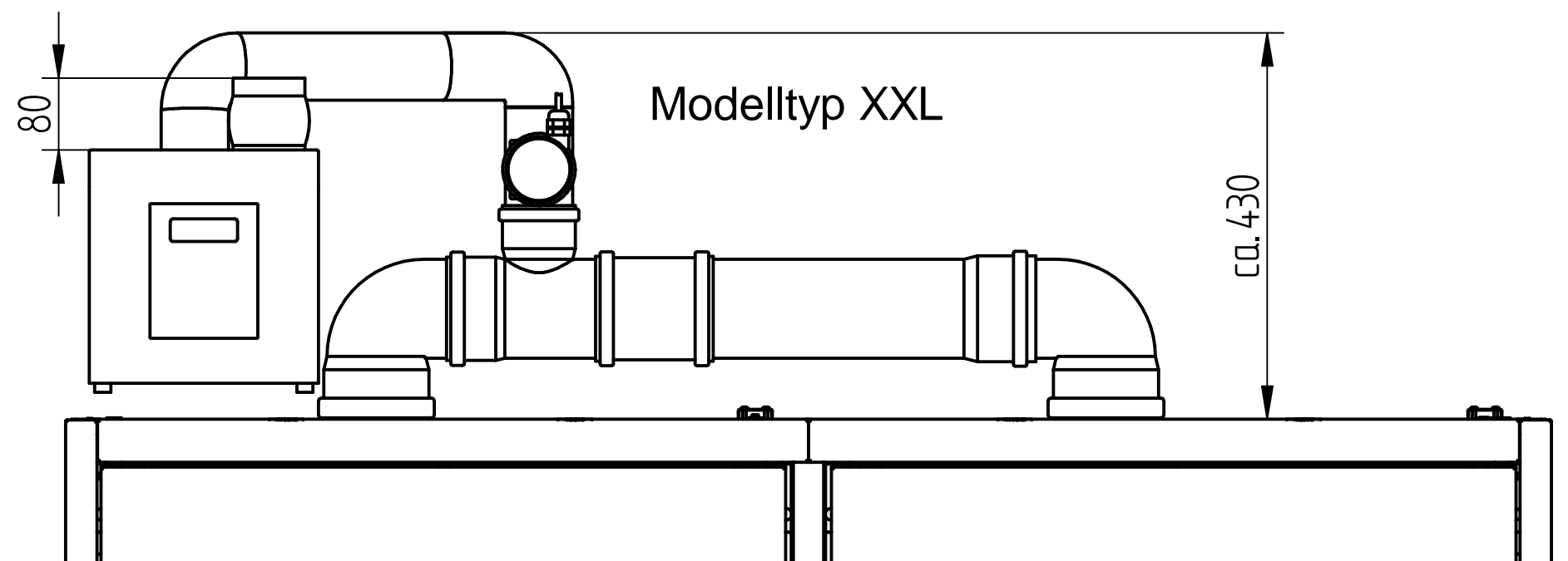
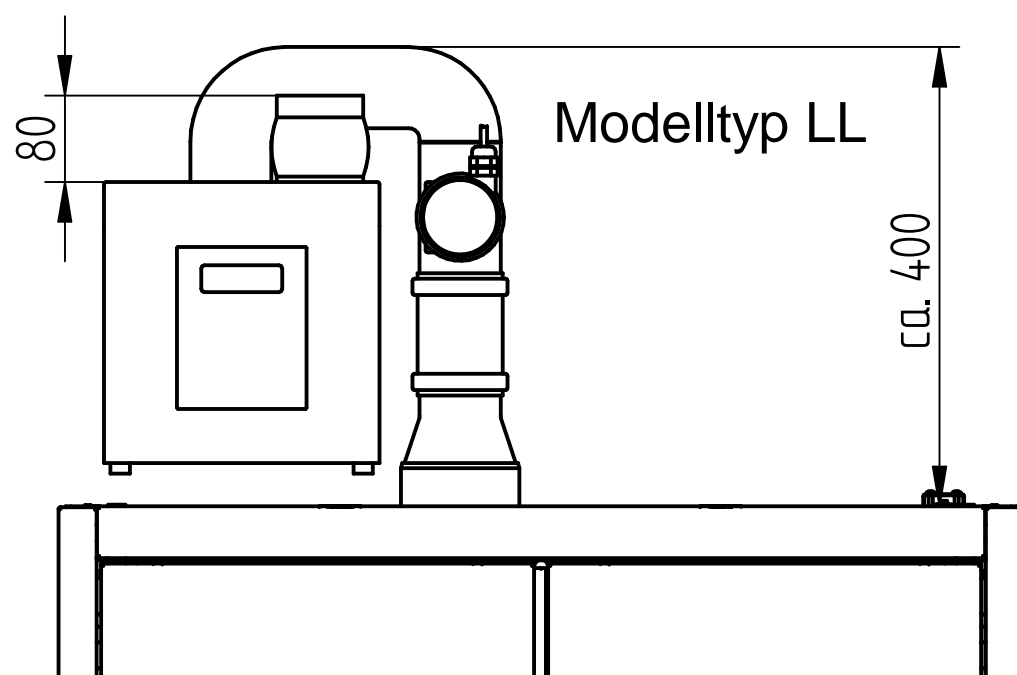
Modelltyp XXL



- AB: Abluftanschluss
- ZU: Zuluft
- TH: Thermoelement
- AU: Abluftüberwachungseinheit
210 x 210 x 215 (B x T x H)
Sensorkabellänge ca. 1m
Netzspannung 230V / Netzfrequenz 50Hz
Netzanschluss-Kabellänge ca. 2m, Stecker-Typ E+F, CEE 7/7

Lüftungsanschluss mit AU

Diese Zeichnung ist unser Eigentum und darf ohne unsere Genehmigung weder kopiert noch dritten Personen zugänglich gemacht werden.	Benennung: SUPPLY COMPACT Typ 90, Sicherheitsschrank mit Flügeltüren		
	Zeichnungsnummer: D00090045	Blatt: 3 von 5	
Düperthal Sicherheitstechnik Frankenstrasse 3 D-63791 Karlstein	Revision: 04	Datum: 2018-02-05	

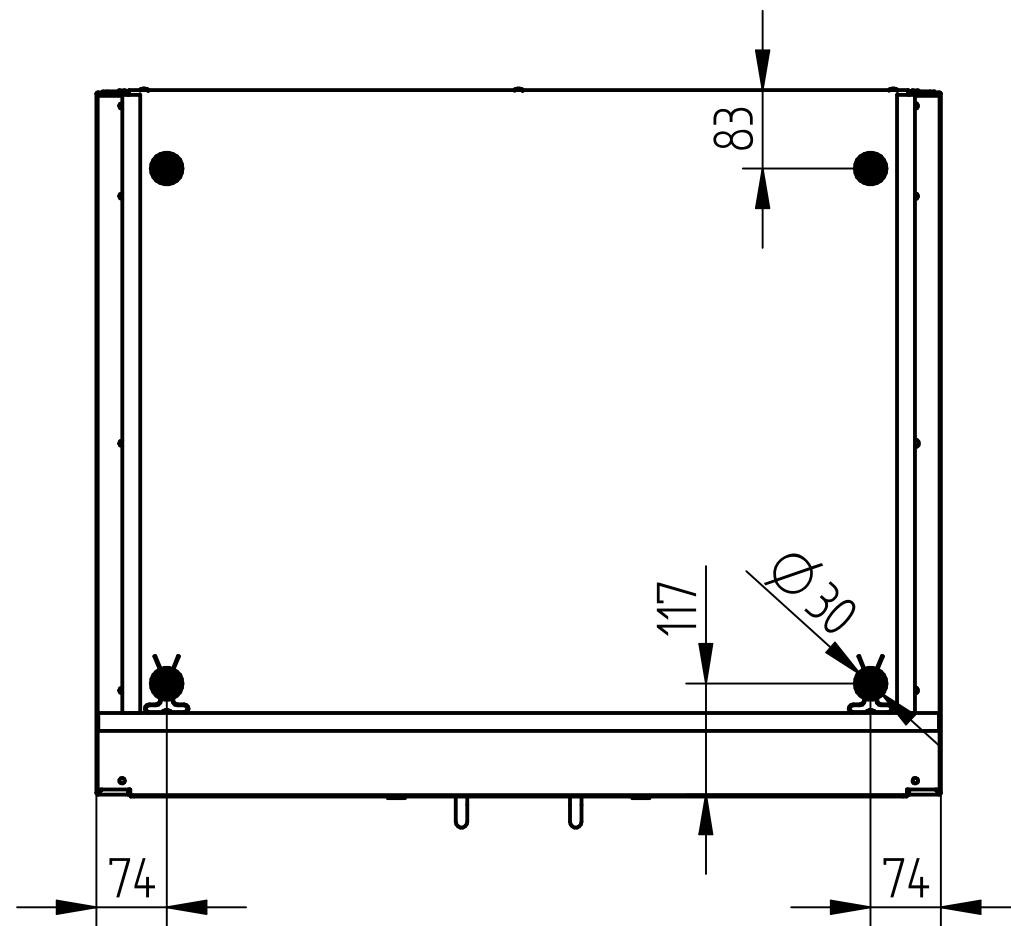


- AB: Abluftanschluss
- ZU: Zuluft
- TH: Thermoelement
- AUV: Abluftüberwachungseinheit mit Ventilator
255 x 310 x 275 (B x T x H)
Abluftschlauch- und Sensorkabellänge je ca. 1m
Netzspannung 230V / Netzfrequenz 50Hz
Netzanschluss-Kabellänge ca. 2m, Stecker-Typ E+F, CEE 7/7

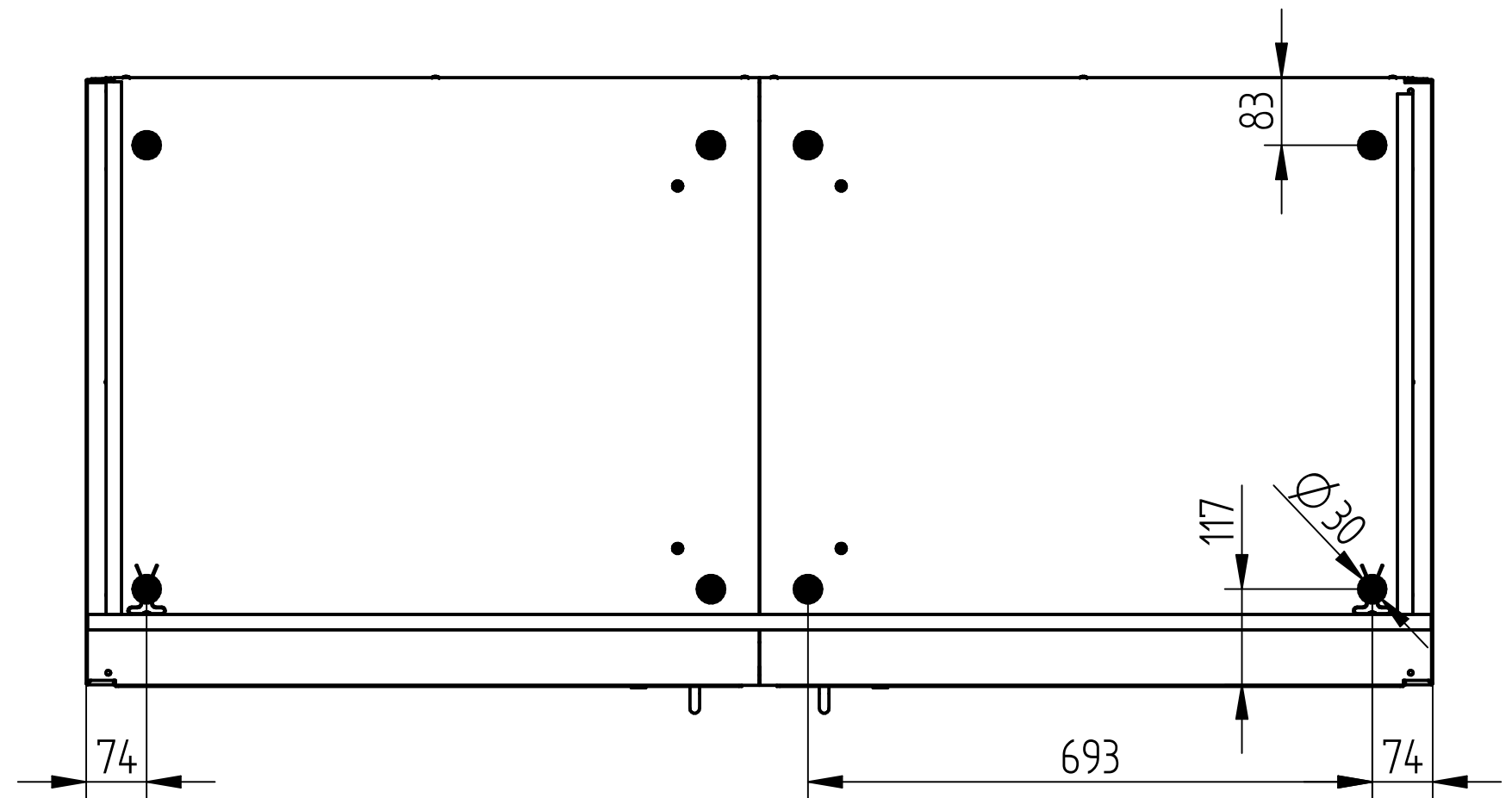
Lüftungsanschluss mit AUV

Diese Zeichnung ist unser Eigentum und darf ohne unsere Genehmigung weder kopiert noch dritten Personen zugänglich gemacht werden.	Benennung: SUPPLY COMPACT Typ 90, Sicherheitsschrank mit Flügelüren		
	Zeichnungsnummer: D00090045	Blatt: 4 von 5	
Düperthal Sicherheitstechnik Frankenstrasse 3 D-63791 Karlstein	Revision: 04	Datum: 2018-02-05	

Modelltyp LL



Modelltyp XXL



● Stellfußfläche

Geometrie der Stellfüße

Diese Zeichnung ist unser Eigentum und darf ohne unsere Genehmigung weder kopiert noch dritten Personen zugänglich gemacht werden.	Benennung: SUPPLY COMPACT Typ 90, Sicherheitsschrank mit Flügelüren		
	Zeichnungsnummer: D00090045	Blatt: 5 von 5	
Düperthal Sicherheitstechnik Frankenstrasse 3 D-63791 Karlstein	Revision: 04	Datum: 2018-02-05	