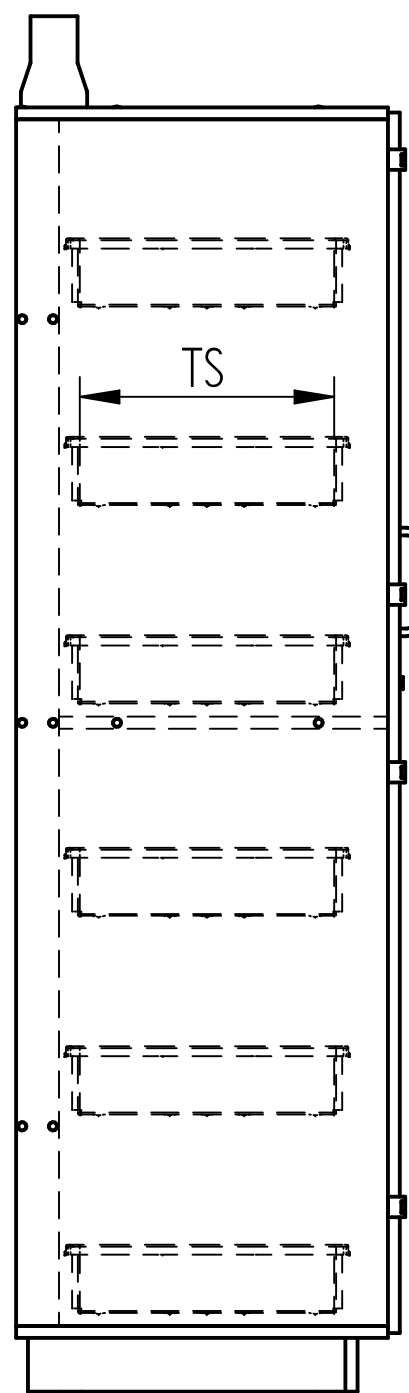
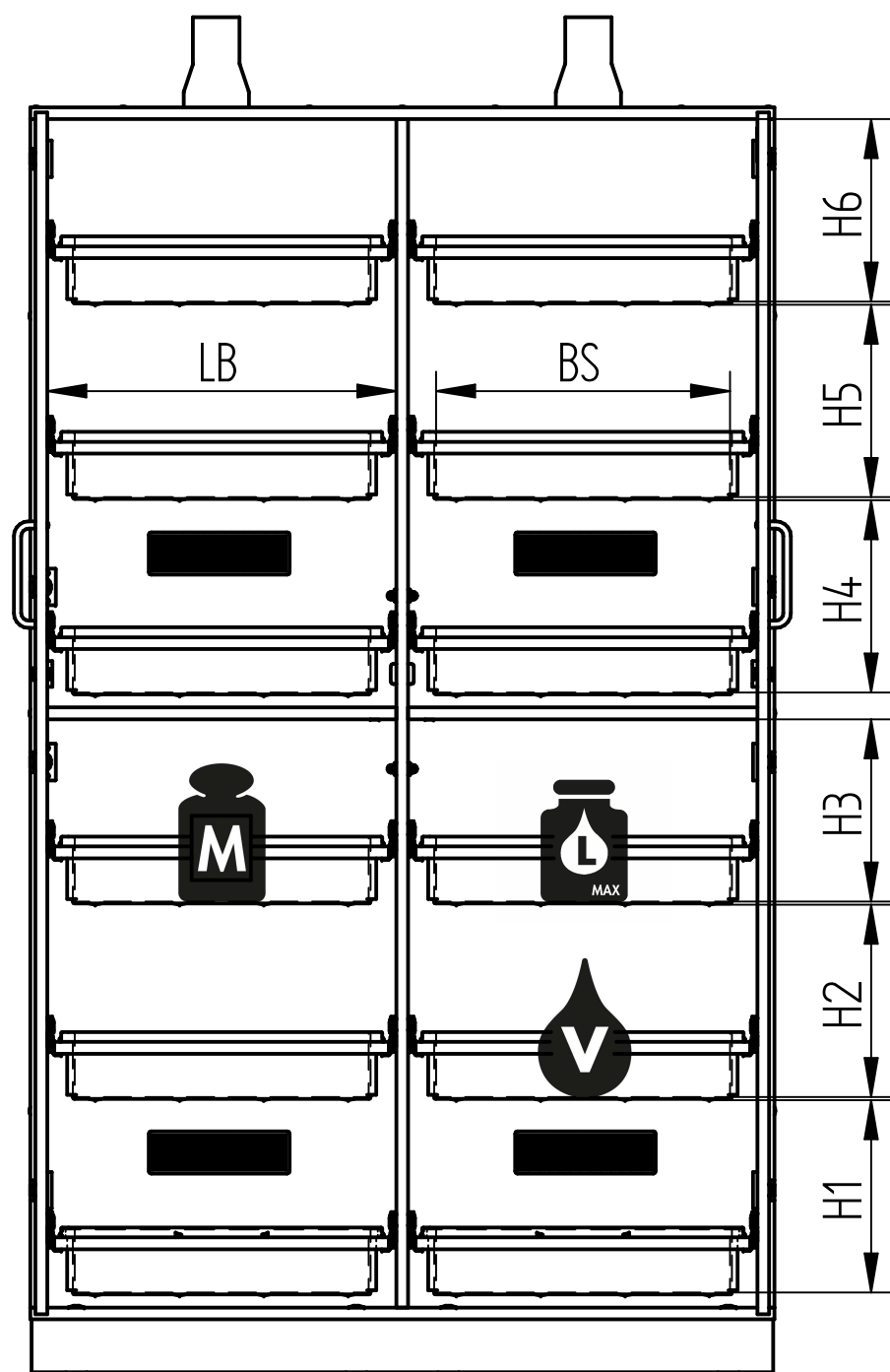


| | Modelltyp | | | |
|--|-----------|-------------|------------|-------------|
| | S | XS (MTW) | M | XL (MTW) |
| H (mm) | 1385 | 1385 | 2045 | 2045 |
| B (mm) | 600 | 1200 | 600 | 1200 |
| T (mm) | 609 | 609 | 609 | 609 |
| T1 (mm) | 1207 | 1209 | 1207 | 1209 |
| Türen | 1 | 2 | 1 / 2 | 2 |
| Leergewicht (kg) | 75 | 145 | 110 - 115* | 205 - 215* |
| Schränken volumen (m ³) | 0,37 | 2x 0,37 | 0,56 | 2x 0,56 |

MTW: Mitteltrennwand
* variiert nach Anzahl der Auszugswannen

Außenmaße

| | | | |
|--|--|-------------------|---|
| Diese Zeichnung ist unser Eigentum und darf ohne unsere Genehmigung weder kopiert noch dritten Personen zugänglich gemacht werden. | Benennung: ACID C pro Sicherheitsschrank mit Flügeltüren) | |  |
| | Zeichnungsnummer: D00111780 | Blatt: 1 von 5 | |
| Düperthal Sicherheitstechnik Frankenstrasse 3 D-63791 Karlstein | Revision: 00 | Datum: 2021-05-21 |  |



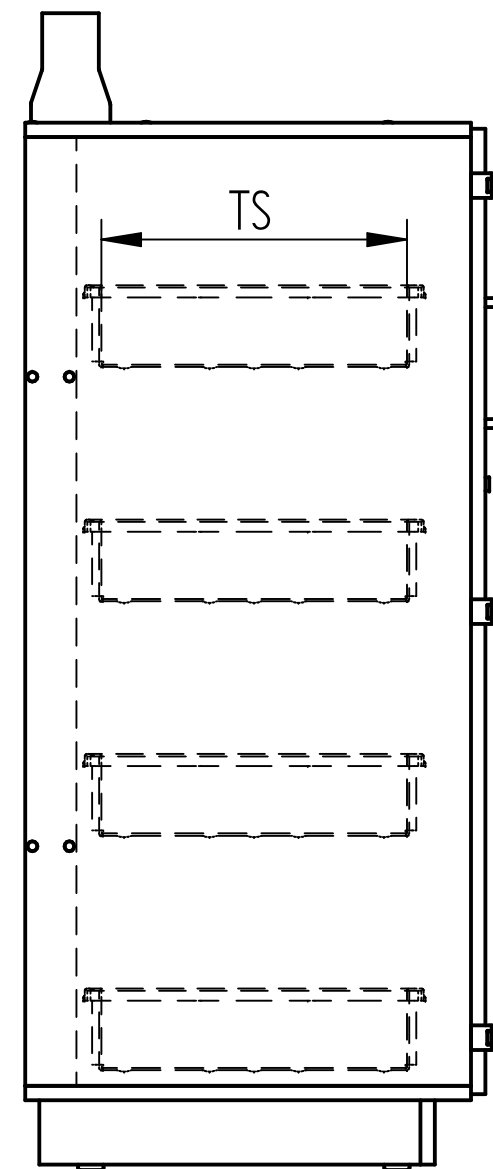
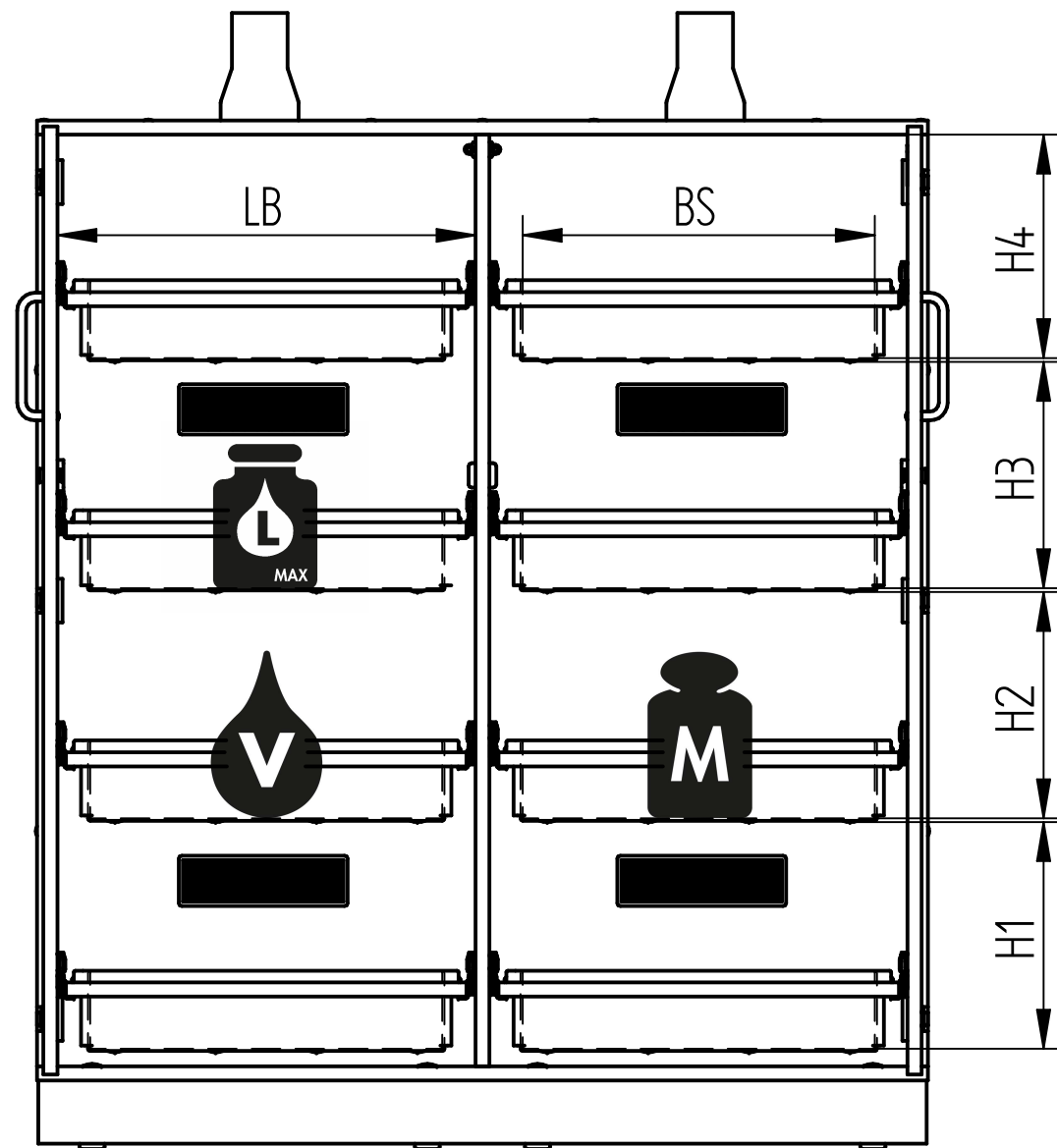
BS: Breite Stellfläche
 TS: Tiefe Stellfläche
 M: Tragfähigkeit pro Auszugswanne (gleichmäßig verteilt)
 L: Höchstvolumen des größten Einzelgebindes
 V: max. Auffangvolumen pro Auszugswanne
 LB: lichte Breite
 MTW: Mitteltrennwand

| | Modelltyp | |
|----------------------|-----------|----------|
| | M | XL (MTW) |
| BS (mm) | 474 | 474 |
| TS (mm) | 404 | 404 |
| M (kg) | 40 | 40 |
| max. Zuladung (kg) | 240 | 480 |
| L (l) | 17 | 17 |
| V (l) | 19 | 19 |
| LB (mm) | 553 | 2x 563 |
| Anzahl Auszugswannen | 4 / 6 | 8 / 12 |

| max. Einstellhöhe (mm) | | Modelltyp M, XL |
|------------------------|----|-----------------|
| 4 Auszugswannen | H1 | 460 |
| | H3 | 459 |
| | H4 | 460 |
| | H6 | 459 |
| 6 Auszugswannen | H1 | 310 |
| | H2 | 310 |
| | H3 | 294 |
| | H4 | 310 |
| | H5 | 310 |
| | H6 | 294 |

Innenmaße M, XL

| | | | |
|--|--|-------------------|--|
| Diese Zeichnung ist unser Eigentum und darf ohne unsere Genehmigung weder kopiert noch dritten Personen zugänglich gemacht werden. | Benennung: ACID C pro Sicherheitsschrank mit Flügeltüren) | | |
| | Zeichnungsnummer: D00111780 | Blatt: 2 von 5 | |
| Düperthal Sicherheitstechnik Frankenstrasse 3 D-63791 Karlstein | Revision: 00 | Datum: 2021-05-21 | |



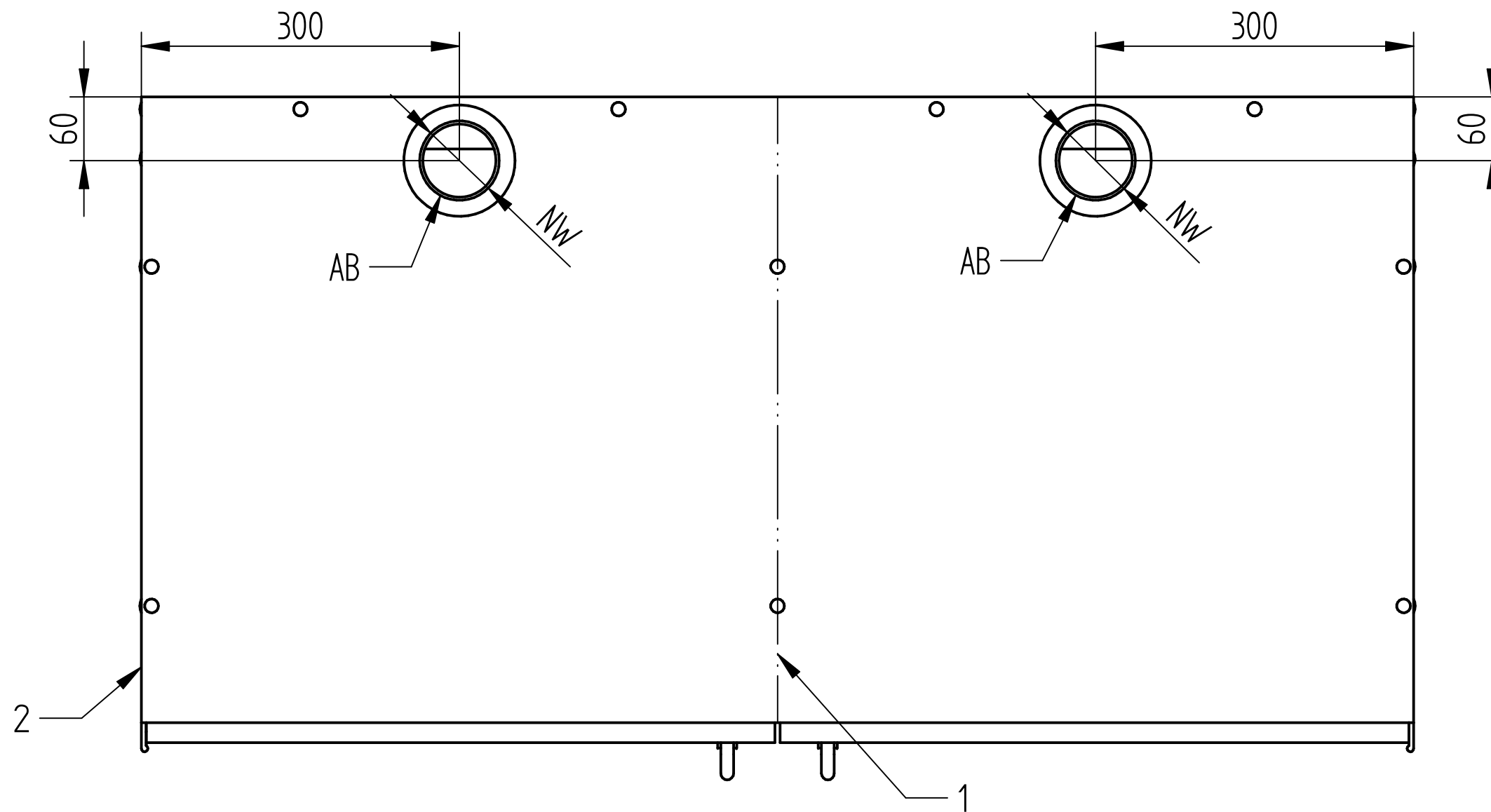
| | Modelltyp | |
|----------------------|-----------|----------|
| | S | XS (MTW) |
| BS (mm) | 474 | 474 |
| TS (mm) | 404 | 404 |
| M (kg) | 40 | 40 |
| max. Zuladung (kg) | 160 | 320 |
| L (l) | 17 | 17 |
| V (l) | 19 | 19 |
| LB (mm) | 553 | 2x 563 |
| Anzahl Auszugswannen | 4 | 8 |

| max. Einstellhöhe (mm) | |
|------------------------|-----|
| Modelltyp S, XS | |
| H1 | 305 |
| H2 | 305 |
| H3 | 305 |
| H4 | 300 |

- BS: Breite Stellfläche
- TS: Tiefe Stellfläche
- M: Tragfähigkeit pro Auszugswanne (gleichmäßig verteilt)
- L: Höchstvolumen des größten Einzelgebindes
- V: max. Auffangvolumen pro Auszugswanne
- LB: lichte Breite
- MTW: Mitteltrennwand

Innenmaße S, XS

| | | | |
|--|---|-------------------|--|
| Diese Zeichnung ist unser Eigentum und darf ohne unsere Genehmigung weder kopiert noch dritten Personen zugänglich gemacht werden. | Benennung: ACID C pro Sicherheitsschrank mit Flügeltüren | | |
| | Zeichnungsnummer: D00111780 | Blatt: 3 von 5 | |
| Düperthal Sicherheitstechnik Frankenstrasse 3 D-63791 Karlstein | Revision: 00 | Datum: 2021-05-21 | |

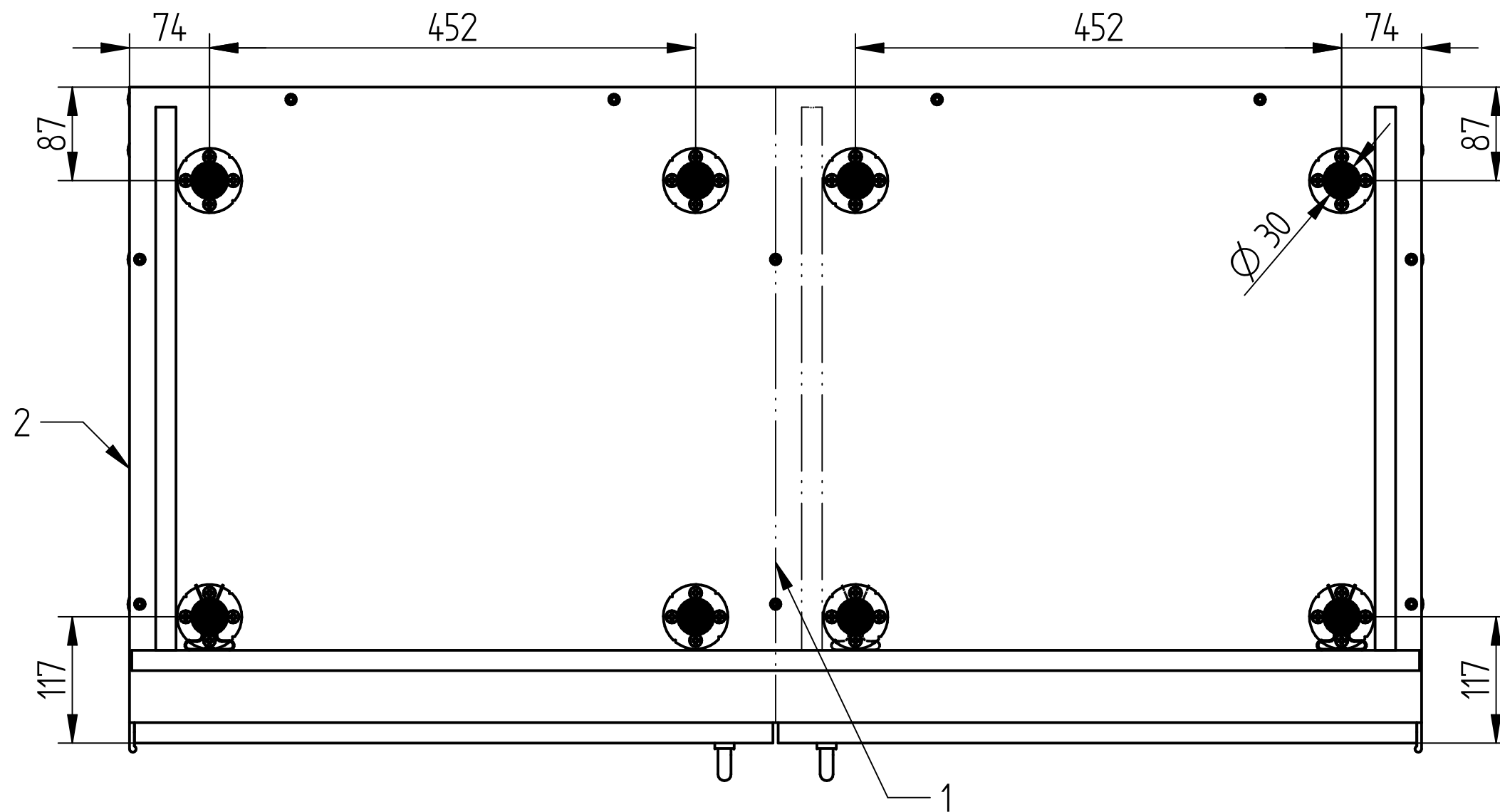


- 1: Modelltyp S und M
- 2: Modelltyp XS und XL
- NW: 75
- AB: Abluftanschluss

Lüftungsanschluss

| | | | |
|--|--|-------------------|---|
| Diese Zeichnung ist unser Eigentum und darf ohne unsere Genehmigung weder kopiert noch dritten Personen zugänglich gemacht werden. | Benennung: ACIO C pro Sicherheitsschrank mit Flügeltüren) | |  |
| | Zeichnungsnummer: D00111780 | Blatt: 4 von 5 | |
| Düperthal Sicherheitstechnik Frankenstrasse 3 D-63791 Karlstein | Revision: 00 | Datum: 2021-05-21 |  |
| | | | |

| | Modelltyp | |
|------------------|-----------|--------|
| | S, M | XS, XL |
| Anzahl Stellfüße | 4 | 8 |



● Stellfußfläche

- 1: Modelltyp S und M
- 2: Modelltyp XS und XL

Geometrie der Stellfüße

| | | | |
|--|--|-------------------|--|
| Diese Zeichnung ist unser Eigentum und darf ohne unsere Genehmigung weder kopiert noch dritten Personen zugänglich gemacht werden. | Benennung: ACIO C pro Sicherheitsschrank mit Flügeltüren) | | |
| | Zeichnungsnummer: D00111780 | Blatt: 5 von 5 | |
| Düperthal Sicherheitstechnik Frankenstrasse 3 D-63791 Karlstein | Revision: 00 | Datum: 2021-05-21 | |